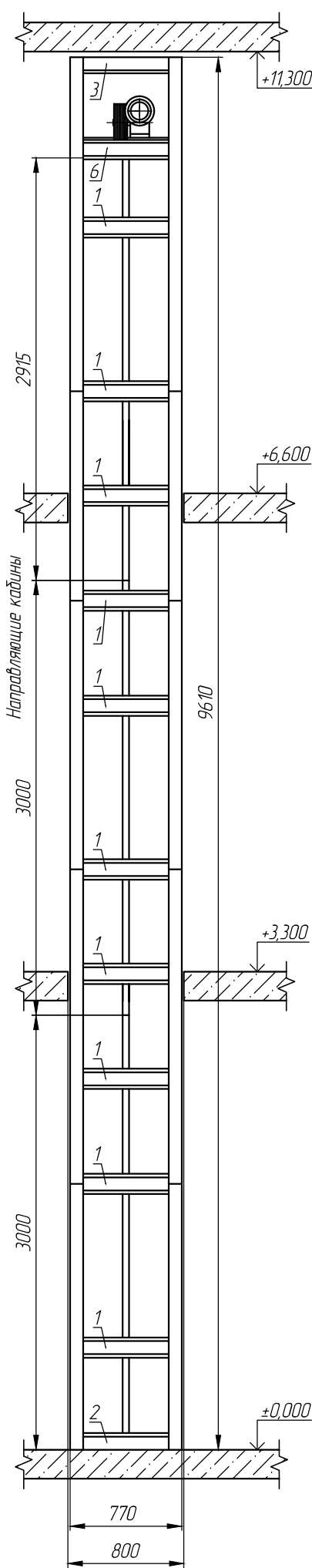
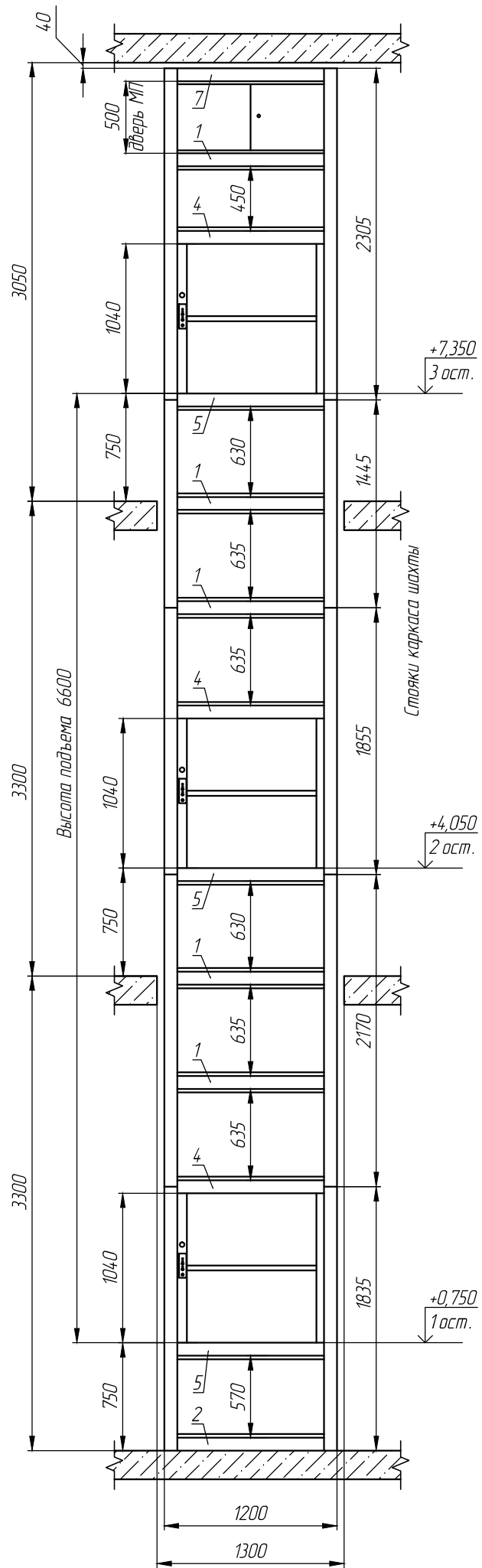
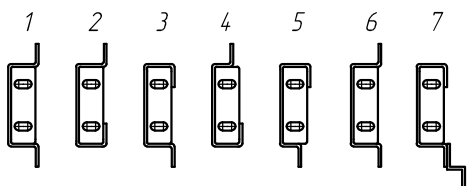


Вид А

Вид Б



Пояса шахты



1. Профиль промежуточных поясов шахты.
2. Профиль нижнего пояса шахты.
3. Профиль верхнего пояса шахты.
4. Профиль элемента пояса над дверью шахты.
5. Профиль элемента пояса под дверью шахты.
6. Профиль докового элемента пояса подлестничной рамы.
7. Профиль элемента пояса над дверью МП.

Изм.	Лист	№ документа	Подпись	Дата
Разраб.		Постникова И.С.	<i>[Signature]</i>	21.04.21
Пров.		Сосулин В.В.	<i>[Signature]</i>	21.04.21
Т.контр.		Бродский М.Я.	<i>[Signature]</i>	21.04.21
Н.контр.		Петрова Т.А.	<i>[Signature]</i>	21.04.21
Утв.		Кайзер Э.И.	<i>[Signature]</i>	21.04.21

ЛМП-1-100.04.0.03

Лифт грузовой малый  
 Q=100 кг, V=0,3 м/с  
 Кабина 900 x 600 x 1000, непроходная  
 Двери шахты вертикально-раздвижные E130  
 Типовое строительное задание

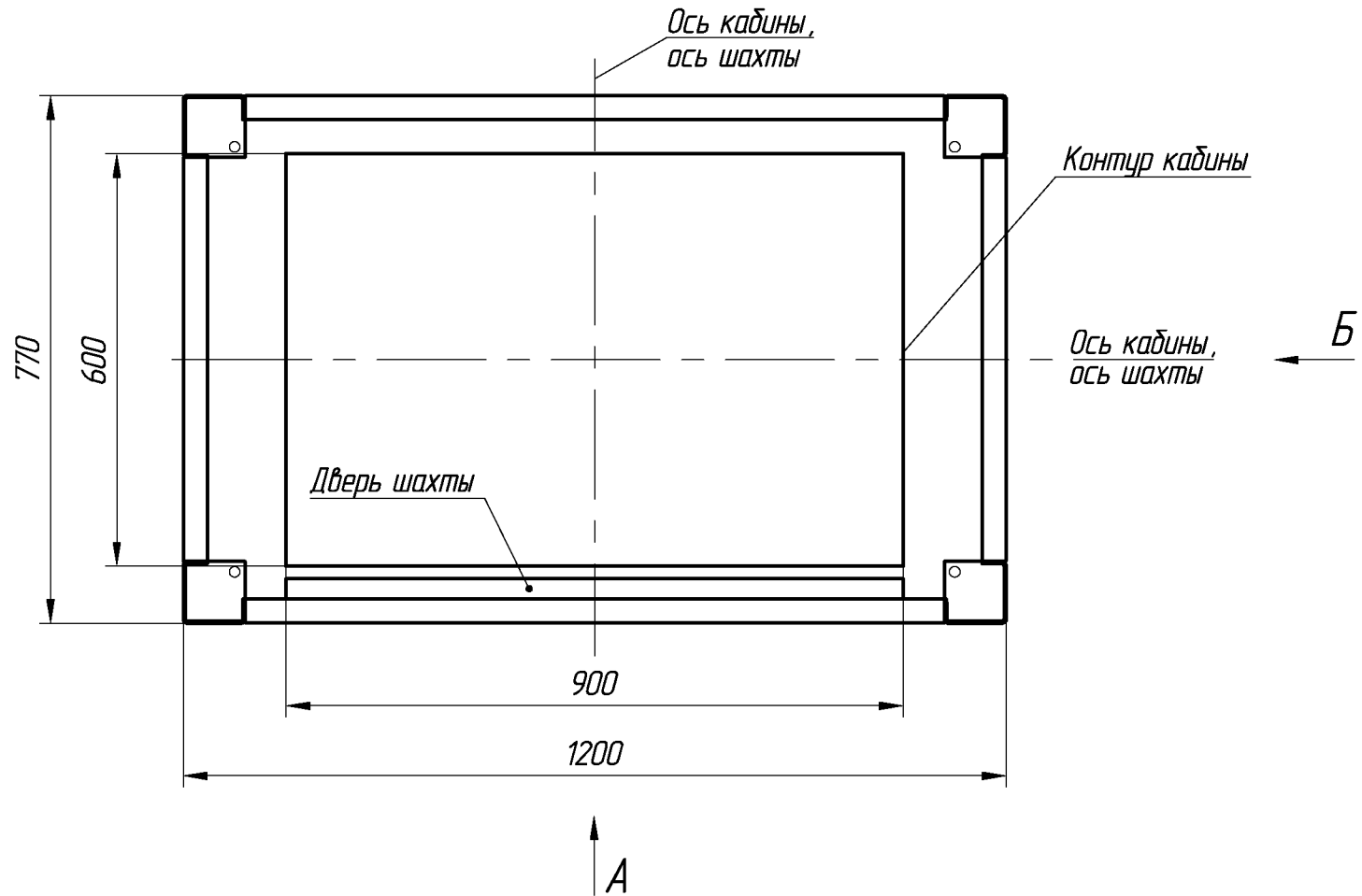
Металлокаркасная шахта,  
 машинное помещение верхнее

Лит.	Масса	Масштаб
Лист 1	Листов 2	

Инд. № подл.	Взамен инд. №	Инд. № дубл.	Подп. и дата
Инд. № подл.	Взамен инд. №	Инд. № дубл.	Подп. и дата

ЛМП-1-100.04.0.03

План шахты



Инд. № подл.	Подп. и дата
Взамен инд. №	Инд. № дудл.
Подп. и дата	Подп. и дата
Инд. № подл.	Подп. и дата

Изм.	Лист	№ документа	Подпись	Дата
------	------	-------------	---------	------

ЛМП-1-100.04.0.03